

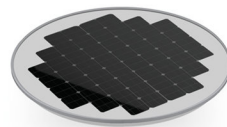
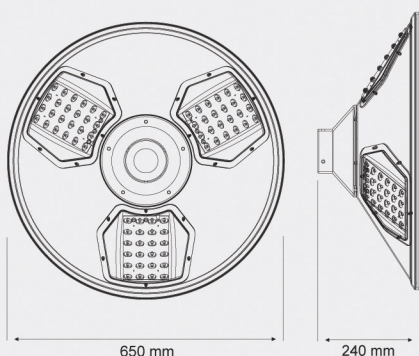
Leuchtverhalten:

Tritt die Abenddämmerung ein, leuchtet sie bei voller Aufladung mit 2000 Lumen für 5 Stunden und dimmt dann für 7 Stunden auf 600 Lumen ab. Danach schaltet sie für 3 weitere Stunden auf 900 Lumen. Tritt die Morgendämmerung ein, schaltet sie ab und beginnt erneut mit der Aufladung.

Technische Daten:

Lichtstrom erste 5 Stunden: 2000 Lumen
 Lichtstrom weitere 7 Stunden: 600 Lumen
 Lichtstrom weitere 3 Stunden: 900 Lumen
 (Angabe bezieht sich auf ganzes Gerät)

- Automatische Ein-/Abschaltung
- Leuchtmittel: Chip-LED's (warmweiß +)
(Bemessungslebensdauer: ≥ 50.000 h)
- Lichttemperatur: 3000 K / opt. 4000 K, 5000 K
- Farbwiedergabeindex (CRI): Ra >75
- optimierte LED PMMA - Speziallinsen
- Lichtaustritt: direkt strahlend
- Abstrahlwinkel je LED Panel: $150^\circ \times 70^\circ$
- Lichtverteilung: breitstrahlend
- effizientes monokristallines Solarmodul (40 W)
- LiFePO4 Lithium-Eisenphosphat-Akku (320 Wh)
- bis zu 3 Nächte Beleuchtung mit 100% Aufladung
- zulässige Umgebungstemperatur: -25° bis $+65^\circ$ C
- langlebige, digitale Steuereinheit mit Lichtmodus für sparsamen, effizienten Betrieb
- Ausleuchtungsradius: ca. 7 m (bei 5 m Höhe)
- optimale Installationshöhe: 5 m
- Maße: 650 x 650 x 240 mm
- Schutzart: IP65
- Material: Aluminium 6063 pulv., Glas, PMMA
- Gewicht: 8,0 kg (für gerade Lichtmaste geeignet)
- Für Mastzopf $\varnothing 76$ mm

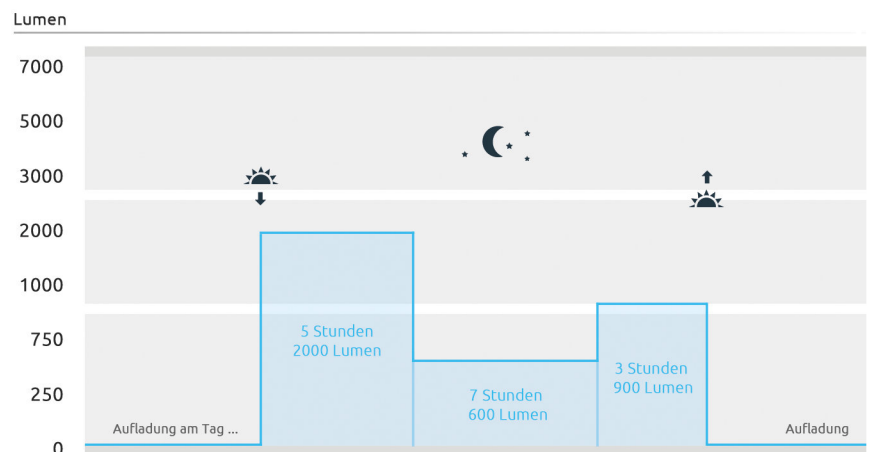


LED SOLAR MASTLEUCHE (360°)

Diese sehr hochwertige Solar LED Mastleuchte wurde für Gebiete mit fehlendem Netzausbau entwickelt und dient in Gemeinden, Städten sowie für Unternehmen als autarke Lichtquelle für Parkplätze, Freiflächen, Parks und vieles mehr. Sie benötigt keinen Strom aus dem Netz und kann mit wenig Aufwand installiert werden. Mit ihrem bereits integrierten Solarmodul sowie einem langlebigen und sicheren Lithium-Eisenphosphat-Akku (LiFePO4) versorgt sie sich mit Energie. Ihr warmweißes Licht ist umweltfreundlich und angenehm für den Betrachter. Das Gehäuse besteht aus pulverbeschichtetem 6063er Flugzeug-Aluminium und ist leicht aber sehr robust. Ein leistungsstarkes Gerät für alle Einsatzgebiete.

Funktionsprinzip:

✓ LDT ✓ IES



Die hier dargestellte Grafik zeigt das Leuchtverhalten bei voller Aufladung und ordnungsgemäßer, verschattungsfreier Benutzung. Bei mangelnder Aufladung durch sonnenabgewandte Ausrichtung, Verschattung jeder Art oder ausbleibendem Sonnenschein (z.B. im Winter), kann es zu Beleuchtungsausfällen kommen.

