

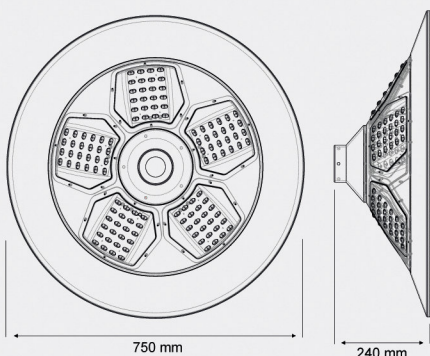
Leuchtverhalten:

Tritt die Abenddämmerung ein, leuchtet sie bei voller Aufladung mit 3000 Lumen für 5 Stunden und dimmt dann für 7 Stunden auf 1000 Lumen ab. Danach schaltet sie für 3 weitere Stunden auf 2000 Lumen. Tritt die Morgendämmerung ein, schaltet sie ab und beginnt erneut mit der Aufladung.

Technische Daten:

Lichtstrom erste 5 Stunden: 3000 Lumen
 Lichtstrom weitere 7 Stunden: 1000 Lumen
 Lichtstrom weitere 3 Stunden: 2000 Lumen
 (Angabe bezieht sich auf ganzes Gerät)

- Automatische Ein-/Abschaltung
- Leuchtmittel: Chip-LED's (warmweiß +)
(Bemessungslebensdauer: ≥ 50.000 h)
- Lichttemperatur: 3000 K / optional 4000 K
- Farbwiedergabeindex (CRI): Ra >75
- optimierte LED PMMA - Speziallinsen
- Lichtaustritt: direkt strahlend
- Abstrahlwinkel: $150^\circ \times 70^\circ$
- Lichtverteilung: breitstrahlend
- effizientes monokristallines Solarmodul (60 W)
- LiFePO4 Lithium-Eisenphosphat-Akku (420 Wh)
- bis zu 3 Nächte Beleuchtung mit 100% Aufladung
- zulässige Umgebungstemperatur: -25° bis $+65^\circ$ C
- langlebige, digitale Steuereinheit mit ECO-Mode für besonders sparsamen, effizienten Betrieb
- Ausleuchtungsradius: ca. 8 m (bei 5 m Höhe)
- optimale Installationshöhe: 5 m
- Maße: 750 x 750 x 240 mm
- Schutzart: IP65
- Material: Aluminium 6063 pulv., Glas, PMMA
- Gewicht: 9,8 kg (für gerade Lichtmaste geeignet)
- Für Mastzopf \varnothing 76 mm



⚡ ECO-Mode LiFePO4

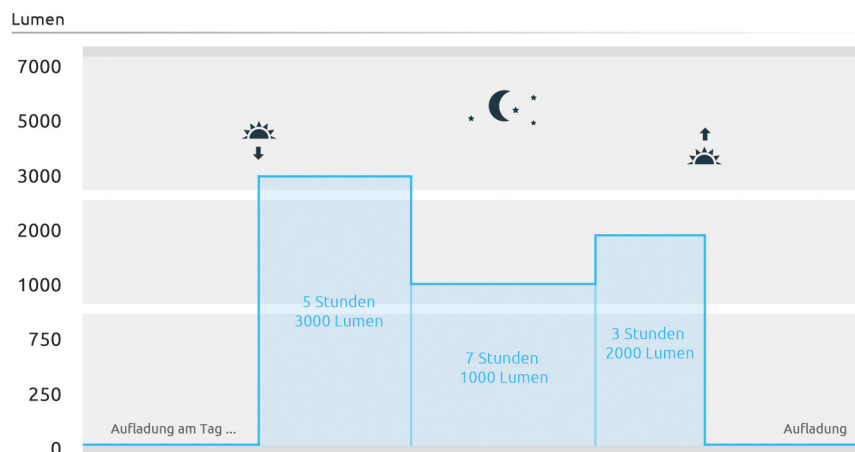


LED SOLAR MASTLEUCHE (360°)

Diese sehr hochwertige Solar LED Mastleuchte wurde für Gebiete mit fehlendem Netzausbau entwickelt und dient in Gemeinden, Städten sowie für Unternehmen als autarke Lichtquelle für Parkplätze, Freiflächen, Parks und vieles mehr. Sie benötigt keinen Strom aus dem Netz und kann mit wenig Aufwand installiert werden. Mit ihrem bereits integrierten Solarmodul sowie einem langlebigen und sicheren Lithium-Eisenphosphat-Akku (LiFePO4) versorgt sie sich mit Energie. Ihr warmweißes Licht ist umweltfreundlich und angenehm für den Betrachter. Das Gehäuse besteht aus pulverbeschichtetem 6063er Flugzeug-Aluminium und ist leicht aber sehr robust. Ein leistungsstarkes Gerät für alle Einsatzgebiete.

Funktionsprinzip:

✓ LDT ✓ IES



Die hier dargestellte Grafik zeigt das Leuchtverhalten bei voller Aufladung und ordnungsgemäßer, verschattungsfreier Benutzung. Bei mangelnder Aufladung durch sonnenabgewandte Ausrichtung, Verschattung jeder Art oder ausbleibendem Sonnenschein (z.B. im Winter), kann es zu Beleuchtungsausfällen kommen.

