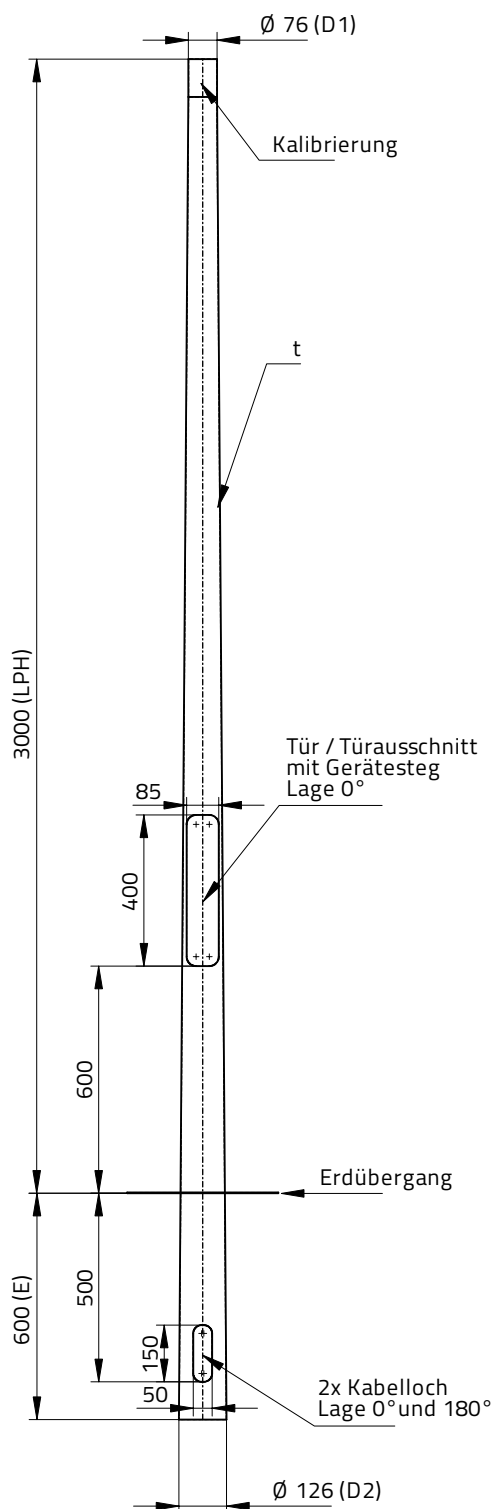
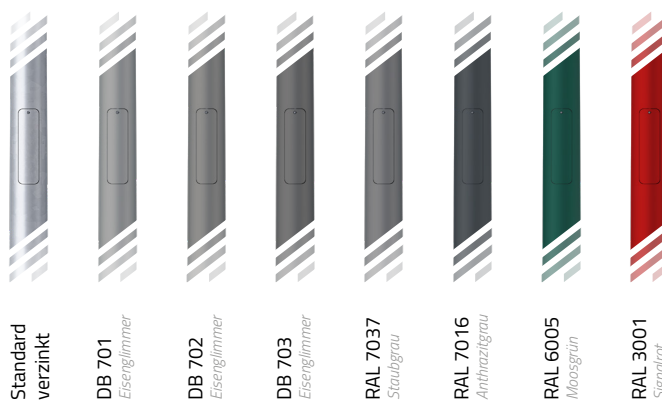


TECHNISCHE DATEN

- Material: Stahl verzinkt
- erhöhte Stahlgüte **S355**
- Wandstärke (t): 2 mm
- Zopfmaß (D1): \varnothing 76 mm
- LPH: 3 m (Lichtpunkthöhe, Höhe über Erde)
- Mastfußdurchmesser (D2): 126 mm
- E: 600 mm (Erdmaß, Erdstück)
- Konizität: 1:14
- 2 x Kabelloch: 50 x 150 mm (UKT = 500 mm unter Erde, Lage 0° & 180°)
- Form: konisch, gerade, rund
- Türausschnitt: 85 x 400 mm + VA-Dreikantschraube M10 (UKT = 600 mm über Erde) Gerüstesteg mit 2 Schiebemuttern M6, Gewindebohrung M8
- Traglast bis 13 kg (bei Seitenwindlast 0,2 m² in Windzone 2)
- Gewicht: 19 kg
- gefertigt nach DIN EN40
- Oberfläche feuerverzinkt nach DIN EN ISO 1461
- Farbeindruck: silbrig
- optional pulverbeschichtet in individueller RAL-Farbe sowie in Eisenglimmer DB 701, DB 702, DB 703 oder DB 704 lieferbar
- optional mit Schrumpfmanschette (SRLME-SM-110-130), Kabelübergangskasten etc.



VERZINKTER STAHL / OPTIONALE PULVERBESCHICHTUNG



Korrosionsschutzsystem:

Feuerverzinkt nach DIN EN ISO 1461 t ZN K
Verzinkungsbohrungen sind konstruktiv notwendig

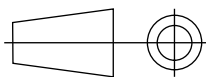


Lichtmast konisch

SRLME-K03-76-2

Schweißnähte:

Schweißnahtbewertungsgruppe: DIN EN ISO 5817 D'
Schweißzusatzwerkstoffe: DIN EN ISO 2560 / 14341 / 14171
Schweißnahtzeichen: EN 2553
Schweißnahtvorbereitung: DIN EN ISO 9692
Schweißverfahren: DIN 1910; EN 14610



Maßeinheit:
[mm]

A4

Datum: 25.03.2020
Verfasser: SUNLEDS GmbH

MEGAMAST

Maßstab:
1:20

Gewicht [kg]:
19

Zeichnungsnummer:
SRLME-K03-76-2

Blatt:
1 / 1